

Tubo T8 T8-60-8W

Substituição directa dos tubos fluorescentes. Não necessita nem balastro nem arrancador, a poluição luminosa é nula. Ideal para todo o tipo de iluminação residencial, comercial e industrial.

Características Técnicas

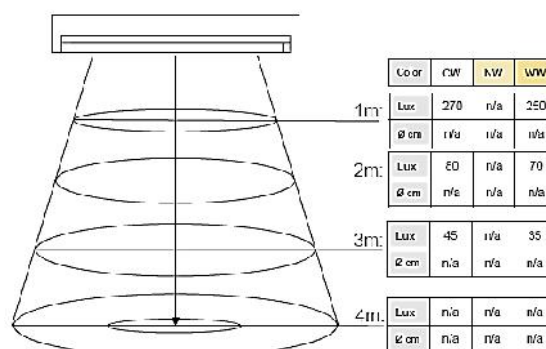
Emissor de luz	144 SMD EPISTAR
Potência	8W
Eficiência	>80 lm/W
Ângulo de emissão	120º
Lumens	790-860 lm
Cor da Temperatura	2600K-3300K (Warm White) 4000K-5500K (Natural White) 6000K-7000K (Cool White)
Tempo de vida	35.000 h
Material	Pure Aluminum+Glass
Protecção	IP44
Peso	160± 2g



Dimensões



Registo Fotométrico



Tubo T8 T8-120-18W

Substituição directa dos tubos fluorescentes. Não necessita nem balastro nem arrancador, a poluição luminosa é nula. Ideal para todo o tipo de iluminação residencial, comercial e industrial.

Características Técnicas

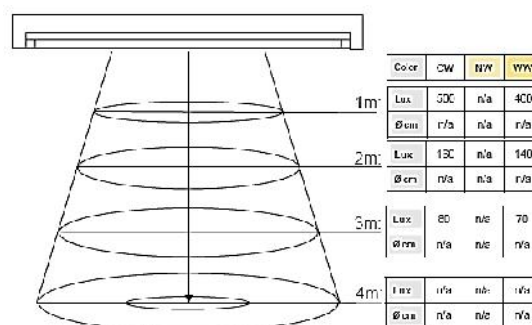
Emissor de luz	288 SMD EPISTAR
Potência	18W
Eficiência	>80 lm/W
Ângulo de emissão	120º
Lumens	1500 lm
Cor da Temperatura	2600K-3300K (Warm White) 4000K-5500K (Natural White) 6000K-7000K (Cool White)
Tempo de vida	35.000 h
Material	Pure Aluminum+Glass
Protecção	IP44
Peso	500± 2g



Dimensões



Registo Fotométrico



Tubo T8 T8-150-25W

Substituição directa dos tubos fluorescentes. Não necessita nem balastro nem arrancador, a poluição luminosa é nula. Ideal para todo o tipo de iluminação residencial, comercial e industrial.

Características Técnicas

Emissor de luz	325 SMD EPISTAR
Potência	25W
Eficiência	>80 lm/W
Ângulo de emissão	120º
Lumens	2300 lm
Cor da Temperatura	2600K-3300K (Warm White) 4000K-5500K (Natural White) 6000K-7000K (Cool White)
Tempo de vida	35.000 h
Material	Pure Aluminum+Glass
Protecção	IP44
Peso	760± 2g



Dimensões



Registo Fotométrico

