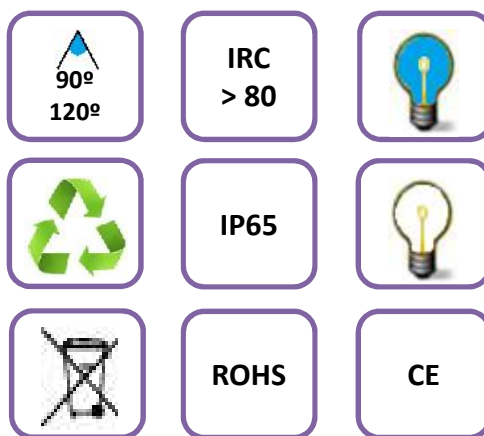


## High Bay HB-50W

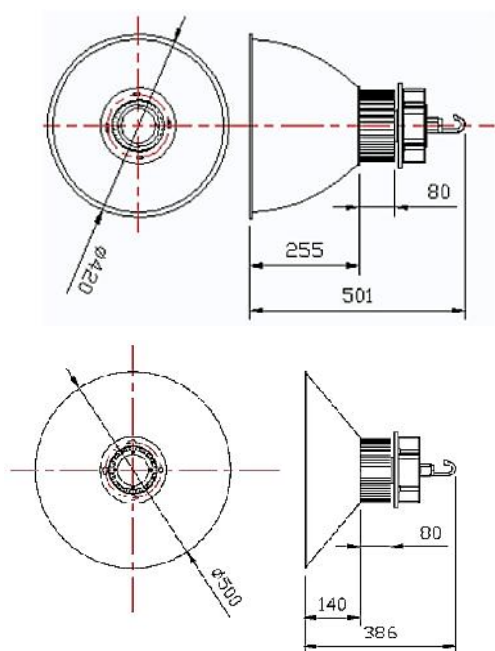
Luminária Industrial com reflector em alumínio de 90° ou 120°. Ideal para todo o tipo de iluminação comercial e industrial. Não possui mercúrio, nem outros materiais prejudiciais, a poluição luminosa é nula.

### Características Técnicas

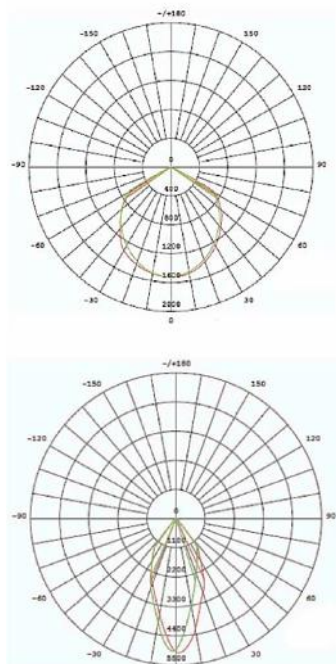
Emissor de luz	MICROLED BRIDGELUX
Potência	50W
Eficiência	80-90 lm/W
Ângulo de emissão	90°-120°
Lumens	4000-4500 lm
Cor da Temperatura	2600K-3300K (Warm White) 4000K-5500K (Natural White) 6000K-7000K (Cool White)
Tempo de vida	35.000 h
Material	Pure Aluminum+Glass
Protecção	IP65
Peso	4,7 kg



### Dimensões



### Registo Fotométrico



## High Bay HB-70W

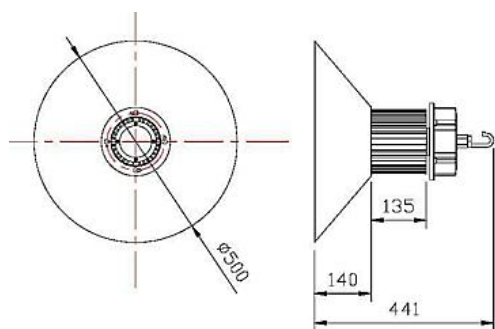
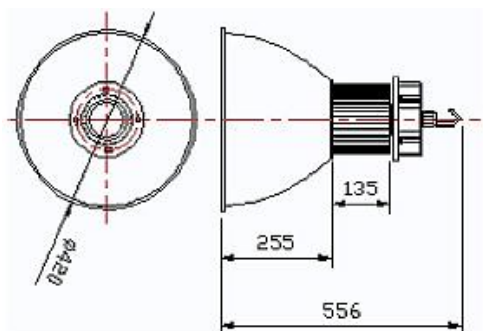
Luminária Industrial com reflector em alumínio de 90° ou 120°. Ideal para todo o tipo de iluminação comercial e industrial. Não possui mercúrio, nem outros materiais prejudiciais, a poluição luminosa é nula.

### Características Técnicas

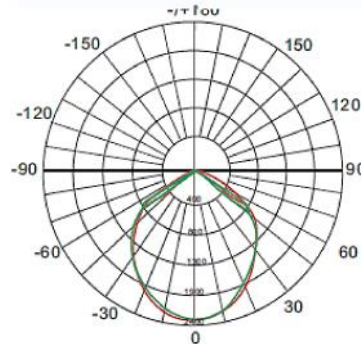
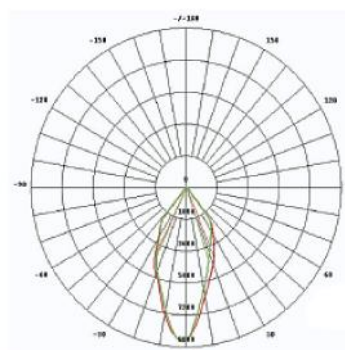
Emissor de luz	MICROLED BRIDGELUX
Potência	70W
Eficiência	80-90 lm/W
Ângulo de emissão	90°-130°
Lumens	6000-7000 lm
Cor da Temperatura	2600K-3300K (Warm White) 4000K-5500K (Natural White) 6000K-7000K (Cool White)
Tempo de vida	35.000 h
Material	Pure Aluminum+Glass
Protecção	IP65
Peso	4,7 kg



### Dimensões



### Registo Fotométrico



## High Bay HB-80W

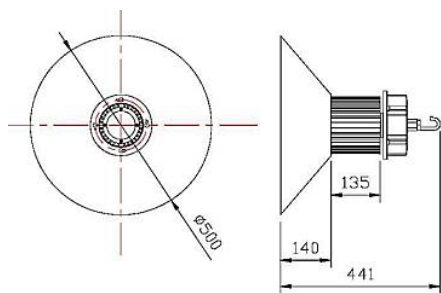
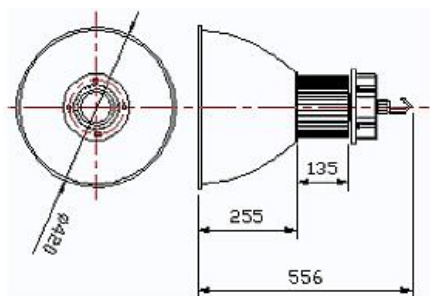
Luminária Industrial com reflector em alumínio de 90º ou 120º. Ideal para todo o tipo de iluminação comercial e industrial. Não possui mercúrio, nem outros materiais prejudiciais, a poluição luminosa é nula.

### Características Técnicas

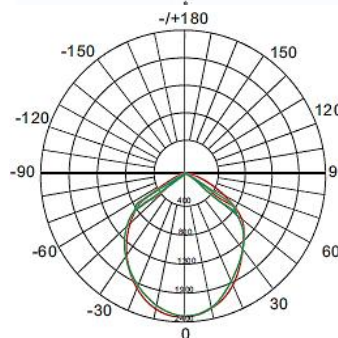
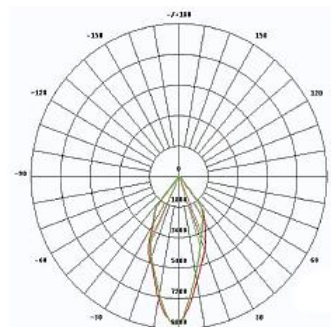
Emissor de luz	MICROLED BRIDGELUX
Potência	80W
Eficiência	80-90 lm/W
Ângulo de emissão	90º-130º
Lumens	6400-8000 lm
Cor da Temperatura	2600K-3300K (Warm White) 4000K-5500K (Natural White) 6000K-7000K (Cool White)
Tempo de vida	35.000 h
Material	Pure Aluminum+Glass
Protecção	IP65
Peso	4,7 kg



### Dimensões



### Registo Fotométrico

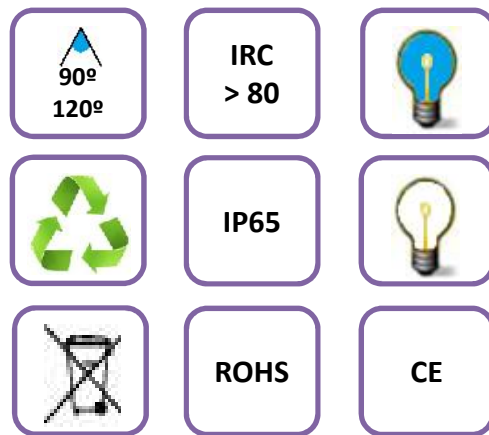


## High Bay HB-100W

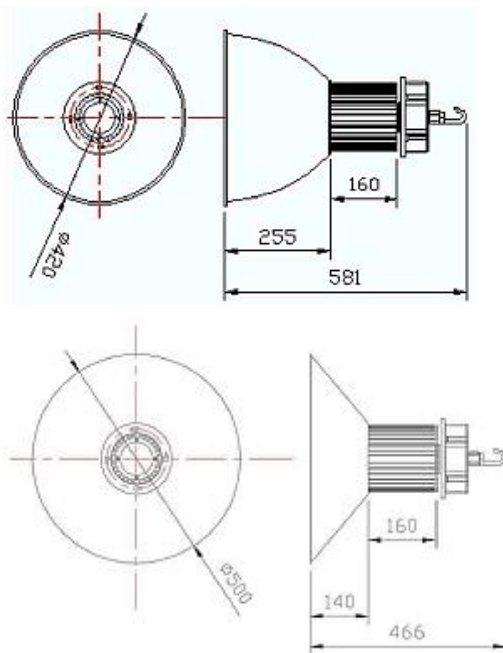
Luminária Industrial com reflector em alumínio de 90º ou 120º. Ideal para todo o tipo de iluminação comercial e industrial. Não possui mercúrio, nem outros materiais prejudiciais, a poluição luminosa é nula.

### Características Técnicas

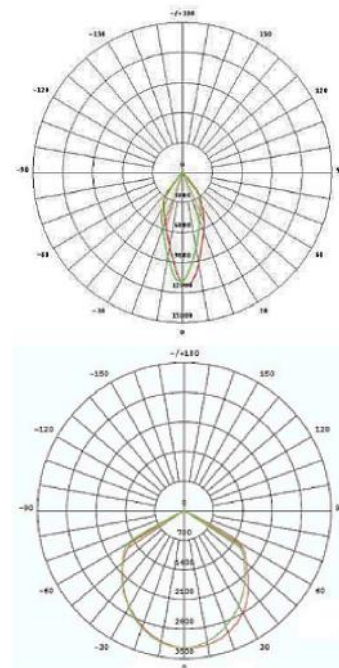
Emissor de luz	MICROLED BRIDGELUX
Potência	100W
Eficiência	80-90 lm/W
Ângulo de emissão	130º
Lumens	8000-10000 lm
Cor da Temperatura	2600K-3300K (Warm White) 4000K-5500K (Natural White) 6000K-7000K (Cool White)
Tempo de vida	35.000 h
Material	Pure Aluminum+Glass
Protecção	IP65
Peso	4,7 kg



### Dimensões



### Registo Fotométrico



## High Bay HB-120W

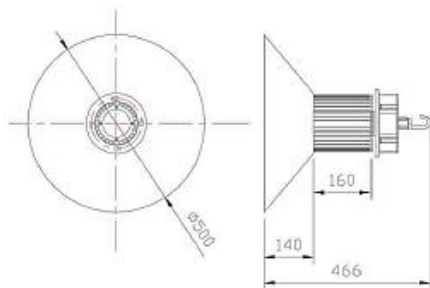
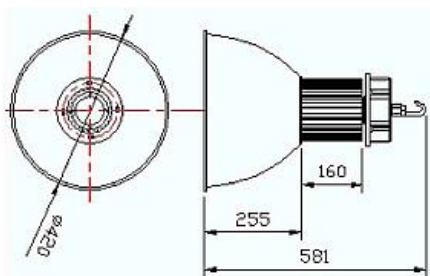
Luminária Industrial com reflector em alumínio de 90º ou 120º. Ideal para todo o tipo de iluminação comercial e industrial. Não possui mercúrio, nem outros materiais prejudiciais, a poluição luminosa é nula.

### Características Técnicas

Emissor de luz	MICROLED BRIDGELUX
Potência	120W
Eficiência	80-90 lm/W
Ângulo de emissão	130º
Lumens	8000-12000 lm
Cor da Temperatura	2600K-3300K (Warm White) 4000K-5500K (Natural White) 6000K-7000K (Cool White)
Tempo de vida	35.000 h
Material	Pure Aluminum+Glass
Protecção	IP65
Peso	4,7 kg



### Dimensões



### Registo Fotométrico

