

## Foco F-3W-01

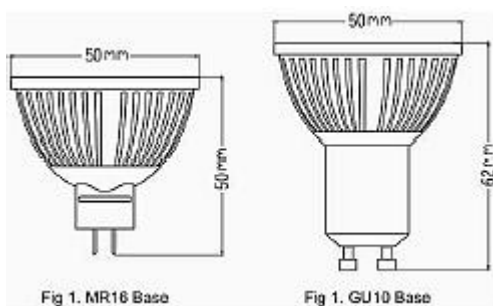
Substituição directa de foco de halogéneo. Não possui mercúrio, nem outros materiais prejudiciais, a poluição luminosa é nula. Ideal para iluminação residencial, comercial e escritórios.

### Características Técnicas

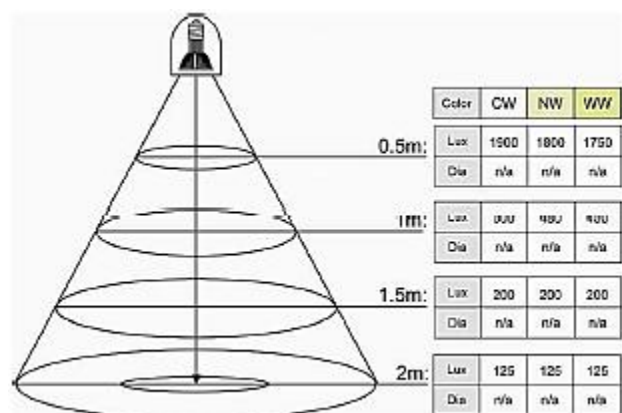
Emissor de luz	1 MICROLED BRIDGELUX
Potência	3W
Eficiência	80 lm/W
Ângulo de emissão	140º
Lumens	240-260 lm
Cor da Temperatura	2600K-3300K (Warm White) 4000K-5500K (Natural White) 6000K-7000K (Cool White)
Tempo de vida	35.000 h
Material	Pure Aluminum+Glass
Casquilho	E27/GU10/MR16
Peso	52 ± 2g



### Dimensões



### Registo Fotométrico



## Foco F-5W-01

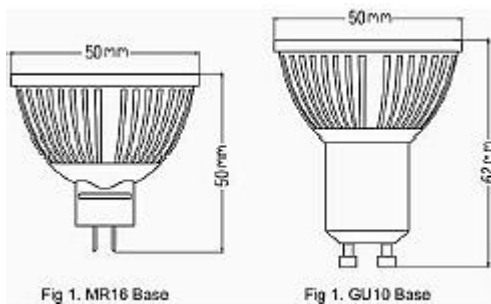
Substituição directa de foco de halogéneo. Não possui mercúrio, nem outros materiais prejudiciais, a poluição luminosa é nula. Ideal para iluminação residencial, comercial e escritórios.

### Características Técnicas

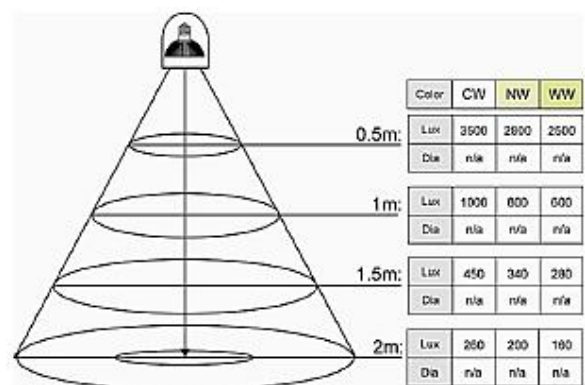
Emissor de luz	1 MICROLED BRIDGELUX
Potência	5W
Eficiência	80 lm/W
Ângulo de emissão	140º
Lumens	400-420 lm
Cor da Temperatura	2600K-3300K (Warm White) 4000K-5500K (Natural White) 6000K-7000K (Cool White)
Tempo de vida	35.000 h
Material	Pure Aluminum+Glass
Casquilho	E27/GU10/MR16
Peso	67 ± 2g



### Dimensões



### Registo Fotométrico



## Foco F-4,5W-02

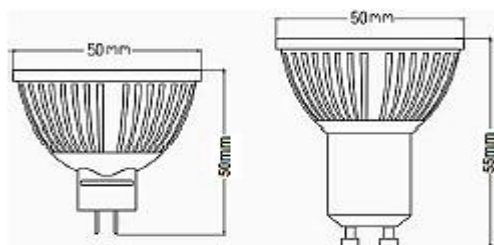
Substituição directa de foco de halogéneo. Não possui mercúrio, nem outros materiais prejudiciais, a poluição luminosa é nula. Ideal para iluminação residencial, comercial e escritórios.

### Características Técnicas

Emissor de luz	24 SMD 5050 EPISTAR
Potência	4,5 W
Eficiência	> 80 lm/W
Âng. de emissão	120º
Lumens	320-360 lm
Tensão Entrada	230 01C (GU10/MR16) 12 VDC (GU10/MR16)
Cor da Temperatura	2700K-6500K (WW/ NW /CW)
Tempo de vida	35.000 h
Material	Corpo: ABS / Aluminum ABS-oy Glass Cup + Cover
Casquilho	GU10 / MR16
Peso	95 ± 5g



### Dimensões



## Foco F-4,5W-03

Substituição directa de foco de halogéneo. Não possui mercúrio, nem outros materiais prejudiciais, a poluição luminosa é nula. Ideal para iluminação residencial, comercial e escritórios.

### Características Técnicas

Emissor de luz	24 SMD 5050 EPISTAR
Potência	4,5 W
Eficiência	> 80 lm/W
Âng. de emissão	120º
Lumens	320-360 lm
Tensão Entrada	230 01C (GU10) 12 VDC (GU10/MR16)
Cor da Temperatura	2700K-6500K (WW/ NW /CW)
Tempo de vida	35.000 h
Material	Corpo: Aluminum Casting + Glass cover
Casquilho	GU10 / MR16
Peso	95 ± 5g



### Dimensões

