

CATÁLOGO MÓDULOS FOTOVOLTAICOS MONOCRISTALINOS



PLURIGÁS SOLAR
ENERGIAS Lda.

RELIGHT THE EARTH



PLURIGÁS SOLAR ENERGIAS Lda. - End: Urb. António Aleixo -1, 4820-358 Fafe, Portugal
Tel : +351 253700060 - Fax : +351 253700065 - Site: www.plugassolar.pt - Email: geral@plurigassolar.pt

Características

▪ Qualidade e dos módulos

Todos os módulos solares são montados em Portugal pela **Plurigás Solar Energias Lda** e asseguram a máxima eficiência e qualidade.

▪ Módulos e células de alta eficiência

> 16 %, através da mais alta tecnologia de células

▪ Tolerância garantida

Tolerância positiva até + 3 % garante uma produção de energia fiável

▪ Testes alargados contra as mais fortes intempéries

Todos os módulos são certificados para resistir a cargas de vento (5400 Pa), de neve (5600 Pa) e a temperaturas extremas de acordo com IEC 61215.

▪ Excelente desempenho com luz fraca

Excelente desempenho em ambientes de pouca luz (manhã, final do dia e dias enevoados)

▪ Vidro de alta transmissão

Vidro anti-reflexo revestido proporciona até 4% o aumento de energia do que vidro padrão.

▪ Design Inovador

Existe 3 tipos de cor de anodização do alumínio: natural (cinzento), preto e cor de tijolo.



Garantia

▪ A **Plurigás Solar Energias Lda** confere a todos os seus módulos de marca **Blue Sun Solar Energy®** as máximas garantias.

▪ Garantia de potência:

- 90% da potência inicial ao fim de 12 anos.
- 80% da potência inicial ao fim de 25 anos.

▪ Garantia contra defeitos de fabrico: 10 anos (materiais ou processo).

Certificação

▪ Todos os módulos montados e vendidos pela **Plurigás Solar Energias Lda** de marca **Blue Sun Solar Energy®** respeitam os mais altos padrões de qualidade.

▪ Os módulos são montados em Portugal pela **Plurigás Solar Energias Lda** e certificados de acordo com as normas: **IEC 61215, IEC 61730-1, IEC 61730-2, IEC 61730-3, IEC 5600 Pa, EN 61000-6-1:2007, EN 61000-6-3:2007.**

Monocristalinos de 24 Células 50-70Wp



Especificações Eléctricas

Tipo / Designação		BSM50M-24	BSM60M-24	BSM70M-24
Potência Máxima	P	50 W	60 W	50 W
Tolerância Positiva		+ 3 %	+ 3 %	+ 3 %
Eficiência do Módulo	η	11,90 %	12,30 %	14,60 %
Tensão no PPM	Vm (V)	17,80	17,80	17,80
Corrente no PPM	Im (A)	2,86	3,43	4,00
Tensão Máxima do Sistema	VDC (V)		1000	
Tensão em Circuito Aberto	VOC (V)	21,60	21,60	21,60
Corrente em Curto Circuito	ISC (A)	3,36	3,80	4,49
Temperatura de operação			- 40 ± 85 °C	
Coeficientes de Temperatura	Potência	η (P _{MAX})	- 0,45 %/°C	
	Tensão	β (VOC)	- 0,35 %/°C	
	Corrente	α (ISC)	0,05 %/°C	

Valores em CTS: AM 1.5, 1000W/m2, 25°C

Especificações Mecânicas

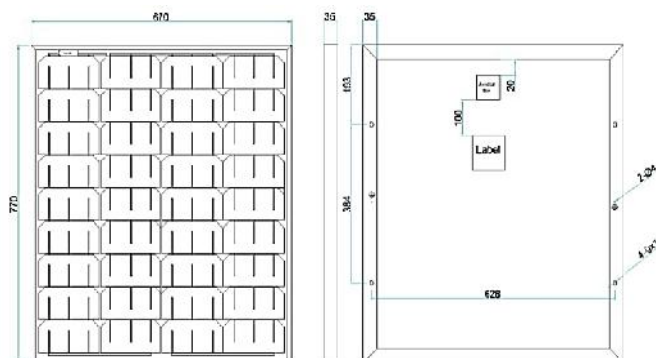
Comprimento do cabo	900 (mm)
tamanho da secção do cabo	4 (mm ²)
Estrato Anterior	Alta transmissão, vidro temperado de 3,2 mm
Caixilho	Alumínio Anodizado Cinza
Caixa de Junção	IP65 c/ 3 Díodos Bypass

Especificações Mecânicas

Dimensão	770x670x35 (mm)
Peso	15,35 (Kg)
Célula	125x125 (mm)
Nº de células e conexões	24 (4x6)

Curva I-V

Dimensões



Monocristalinos de 36 Células 80-120Wp



Características

▪ Qualidade e dos módulos

Todos os módulos solares são montados em Portugal pela **Plurigás Solar Energias Lda** e asseguram a máxima eficiência e qualidade.

▪ Módulos e células de alta eficiência

> 16 %, através da mais alta tecnologia de células

▪ Tolerância garantida

Tolerância positiva até + 3% garante uma produção de energia fiável

▪ Testes alargados contra as mais fortes intempéries

Todos os módulos são certificados para resistir a cargas de vento (5400 Pa), de neve (5600 Pa) e a temperaturas extremas de acordo com IEC 61215.

▪ Excelente desempenho com luz fraca

Excelente desempenho em ambientes de pouca luz (manhã, final do dia e dias enevoados)

▪ Vidro de alta transmissão

Vidro anti-reflexo revestido proporciona até 4% o aumento de energia do que vidro padrão.

▪ Design Inovador

Existe 3 tipos de cor de anodização do alumínio: natural (cinzento), preto e cor de tijolo.



Garantia

▪ A **Plurigás Solar Energias Lda** confere a todos os seus módulos de marca **Blue Sun Solar Energy®** as máximas garantias.

▪ Garantia de potência:

- 90% da potência inicial ao fim de 12 anos.
- 80% da potência inicial ao fim de 25 anos.

▪ Garantia contra defeitos de fabrico: 10 anos (materiais ou processo).

Certificação

▪ Todos os módulos montados e vendidos pela **Plurigás Solar Energias Lda** de marca **Blue Sun Solar Energy®** respeitam os mais altos padrões de qualidade.

▪ Os módulos são montados em Portugal pela **Plurigás Solar Energias Lda** e certificados de acordo com as normas: **IEC 61215, IEC 61730-1, IEC 61730-2, IEC 61730-3, IEC 5600 Pa, EN 61000-6-1:2007, EN 61000-6-3:2007.**



Monocristalinos de 36 Células 80-120Wp



Especificações Eléctricas

Tipo / Designação		BSM80M-36	BSM100M-36	BSM120M-36
Potência Máxima	P	80 W	100 W	120 W
Tolerância Positiva		+ 3 %	+ 3 %	+ 3 %
Eficiência do Módulo	η	14,10 %	15,20 %	15,10 %
Tensão no PPM	Vm (V)	17,8	17,87	17,6
Corrente no PPM	Im (A)	4,50	5,77	6,83
Tensão Máxima do Sistema	VDC (V)		1000	
Tensão em Circuito Aberto	VOC (V)	21,6	22,79	21,98
Corrente em Curto Circuito	ISC (A)	5,33	6,49	7,61
Temperatura de operação			- 40 ± 85 °C	
Coeficientes de Temperatura	Potência	η (PMAX)	- 0,45 %/°C	
	Tensão	β (VOC)	- 0,35 %/°C	
	Corrente	α (ISC)	0,05 %/°C	

Valores em CTS: AM 1.5, 1000W/m2, 25°C

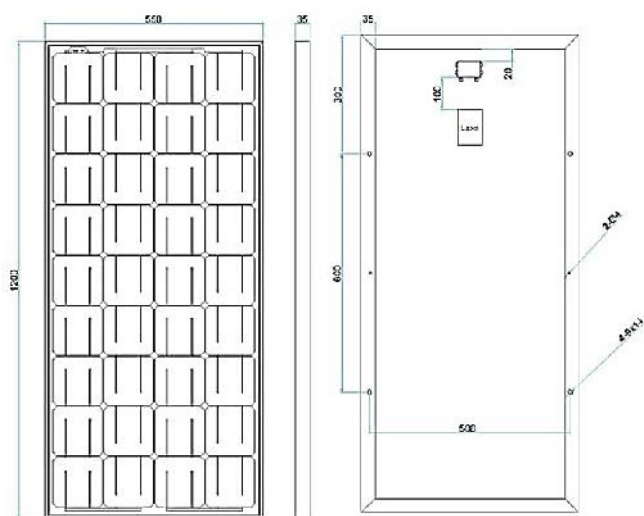
Especificações Mecânicas

Comprimento do cabo	900 (mm)
tamanho da secção do cabo	4 (mm ²)
Estrato Anterior	Alta transmissão, vidro temperado de 3,2 mm
Caixilho	Alumínio Anodizado Cinza
Caixa de Junção	IP65 c/ 3 Díodos Bypass

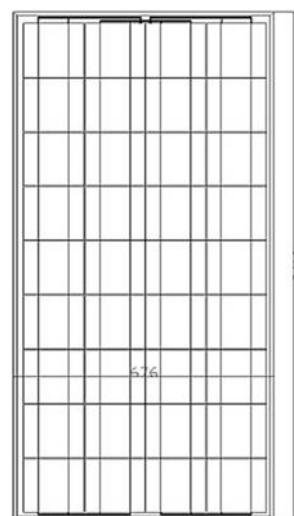
Especificações Mecânicas

Dimensão	80W / 100W: 1196x539x35 (mm) 120W: 1492x670x35 (mm)
Peso	80W / 100W: 10,0 (Kg) 120W: 12,0 (Kg)
Célula	125x125 (mm)
Nº de células e conexões	36 (4x9)

Dimensões 80W / 100W



Dimensões 120W



Monocristalinos de 72 Células 170-190Wp



Características

▪ Qualidade e dos módulos

Todos os módulos solares são montados em Portugal pela **Plurigás Solar Energias Lda** e asseguram a máxima eficiência e qualidade.

▪ Módulos e células de alta eficiência

> 16 %, através da mais alta tecnologia de células

▪ Tolerância garantida

Tolerância positiva até + 3% garante uma produção de energia fiável

▪ Testes alargados contra as mais fortes intempéries

Todos os módulos são certificados para resistir a cargas de vento (5400 Pa), de neve (5600 Pa) e a temperaturas extremas de acordo com IEC 61215.

▪ Excelente desempenho com luz fraca

Excelente desempenho em ambientes de pouca luz (manhã, final do dia e dias enevoados)

▪ Vidro de alta transmissão

Vidro anti-reflexo revestido proporciona até 4% o aumento de energia do que vidro padrão.

▪ Design Inovador

Existe 3 tipos de cor de anodização do alumínio: natural (cinzento), preto e cor de tijolo.



Garantia

▪ A **Plurigás Solar Energias Lda** confere a todos os seus módulos de marca **Blue Sun Solar Energy®** as máximas garantias.

▪ Garantia de potência:

- 90% da potência inicial ao fim de 12 anos.
- 80% da potência inicial ao fim de 25 anos.

▪ Garantia contra defeitos de fabrico: 10 anos (materiais ou processo).

Certificação

▪ Todos os módulos montados e vendidos pela **Plurigás Solar Energias Lda** de marca **Blue Sun Solar Energy®** respeitam os mais altos padrões de qualidade.

▪ Os módulos são montados em Portugal pela **Plurigás Solar Energias Lda** e certificados de acordo com as normas: **IEC 61215, IEC 61730-1, IEC 61730-2, IEC 61730-3, IEC 5600 Pa, EN 61000-6-1:2007, EN 61000-6-3:2007.**



Especificações Eléctricas

Tipo / Designação		BSM170M-72	BSM175M-72	BSM180M-72	BSM185M-72	BSM190M-72
Potência Máxima	P	170 W	175 W	180 W	185 W	190 W
Tolerância Positiva		+ 3 %	+ 3 %	+ 3 %	+ 3 %	+ 3 %
Eficiência do Módulo	η	13,30 %	13,70 %	14,10 %	14,50 %	14,88 %
Tensão no PPM	V_m (V)	35,20	35,30	36,00	36,27	36,50
Corrente no PPM	I_m (A)	4,83	4,96	5,00	5,10	5,20
Tensão Máxima do Sistema	VDC (V)	1000				
Tensão em Circuito Aberto	VOC (V)	43,80	44,20	44,80	45,00	45,20
Corrente em Curto Circuito	ISC (A)	5,14	5,20	5,30	5,50	5,60
Temperatura de operação		- 40 ± 85 °C				
Coeficientes de Temperatura	Potência	η (P _{MAX})	- 0,45 %/°C			
	Tensão	β (VOC)	- 0,35 %/°C			
	Corrente	α (ISC)	0,05 %/°C			

Valores em CTS: AM 1.5, 1000W/m², 25°C

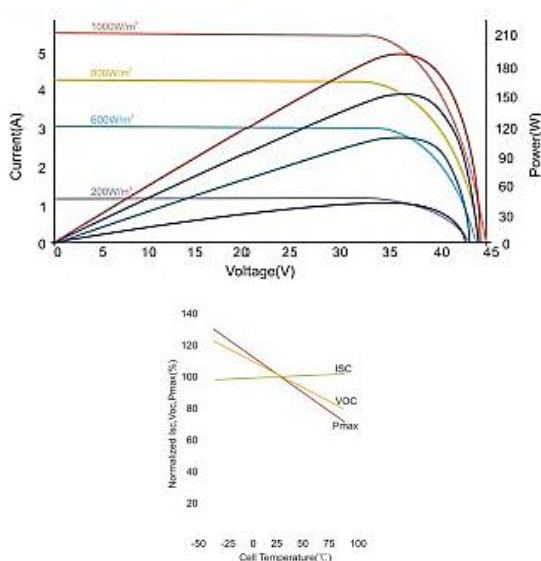
Especificações Mecânicas

Comprimento do cabo	900 (mm)
tamanho da secção do cabo	4 (mm ²)
Estrato Anterior	Alta transmissão, vidro temperado de 3,2 mm
Caixilho	Alumínio Anodizado Cinza
Caixa de Junção	IP65 c/ 3 Díodos Bypass

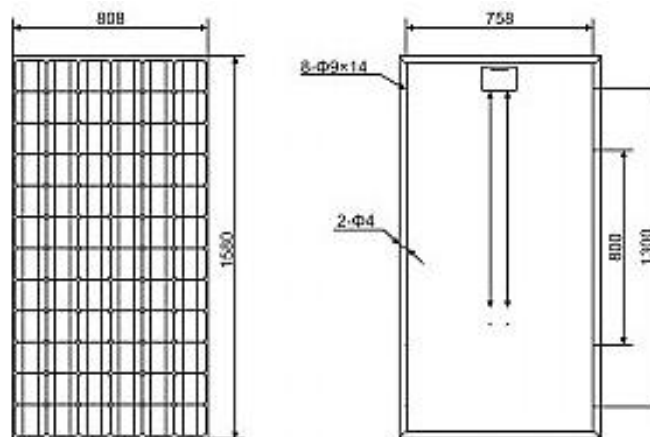
Especificações Mecânicas

Dimensão	1580x808x40 (mm)
Peso	15,35 (Kg)
Célula	125x125 (mm)
Nº de células e conexões	72 (12x6)

Curva I-V



Dimensões



Características

▪ Qualidade e dos módulos

Todos os módulos solares são montados em Portugal pela **Plurigás Solar Energias Lda** e asseguram a máxima eficiência e qualidade.

▪ Módulos e células de alta eficiência

> 16 %, através da mais alta tecnologia de células

▪ Tolerância garantida

Tolerância positiva até + 3% garante uma produção de energia fiável

▪ Testes alargados contra as mais fortes intempéries

Todos os módulos são certificados para resistir a cargas de vento (5400 Pa), de neve (5600 Pa) e a temperaturas extremas de acordo com IEC 61215.

▪ Excelente desempenho com luz fraca

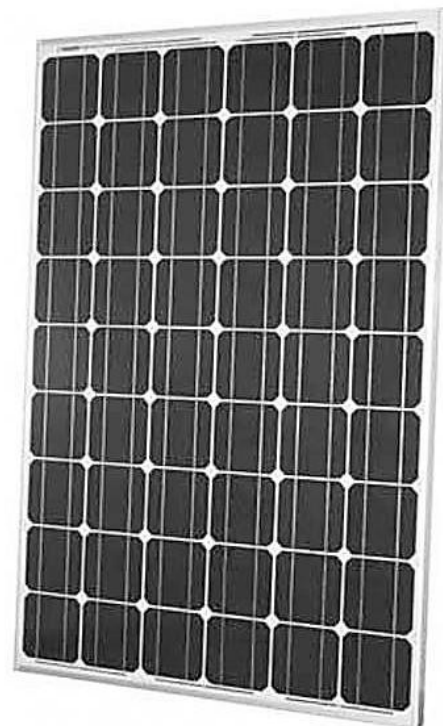
Excelente desempenho em ambientes de pouca luz (manhã, final do dia e dias enevoados)

▪ Vidro de alta transmissão

Vidro anti-reflexo revestido proporciona até 4% o aumento de energia do que vidro padrão.

▪ Design Inovador

Existe 3 tipos de cor de anodização do alumínio: natural (cinzento), preto e cor de tijolo.



Garantia

▪ A **Plurigás Solar Energias Lda** confere a todos os seus módulos de marca **Blue Sun Solar Energy®** as máximas garantias.

▪ Garantia de potência:

- 90% da potência inicial ao fim de 12 anos.
- 80% da potência inicial ao fim de 25 anos.

▪ Garantia contra defeitos de fabrico: 10 anos (materiais ou processo).

Certificação

▪ Todos os módulos montados e vendidos pela **Plurigás Solar Energias Lda** de marca **Blue Sun Solar Energy®** respeitam os mais altos padrões de qualidade.

▪ Os módulos são montados em Portugal pela **Plurigás Solar Energias Lda** e certificados de acordo com as normas: **IEC 61215, IEC 61730-1, IEC 61730-2, IEC 61730-3, IEC 5600 Pa, EN 61000-6-1:2007, EN 61000-6-3:2007.**

Monocristalinos de 54 Células 200-220 Wp



Especificações Eléctricas

Tipo / Designação		BSM200M-54	BSM205M-54	BSM210M-54	BSM215M-54	BSM220M-54
Potência Máxima	P	200 W	205 W	210 W	215 W	220 W
Tolerância Positiva		+ 3 %	+ 3 %	+ 3 %	+ 3 %	+ 3 %
Eficiência do Módulo	η	14,30 %	14,60 %	15,00 %	15,30 %	15,60 %
Tensão no PPM	Vm (V)	27,60	27,90	28,20	28,60	29,10
Corrente no PPM	Im (A)	7,60	7,70	7,80	7,85	7,90
Tensão Máxima do Sistema	VDC (V)	1000				
Tensão em Circuito Aberto	VOC (V)	33,00	33,30	33,70	33,90	34,40
Corrente em Curto Circuito	ISC (A)	8,48	8,60	8,70	8,85	8,90
Temperatura de operação		- 40 ± 85 °C				
Coeficientes de Temperatura	Potência	η (P _{MAX})	- 0,45 %/°C			
	Tensão	β (VOC)	- 0,35 %/°C			
	Corrente	α (ISC)	0,05 %/°C			

Valores em CTS: AM 1.5, 1000W/m², 25°C)

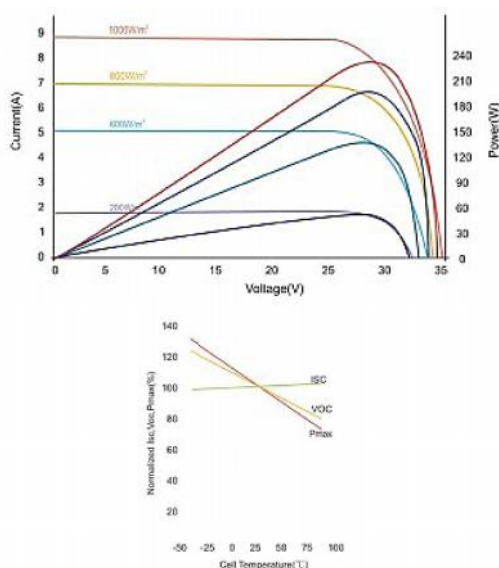
Especificações Mecânicas

Comprimento do cabo	900 (mm)
tamanho da secção do cabo	4 (mm ²)
Estrato Anterior	Alta transmissão, vidro temperado de 3,2 mm
Caixilho	Alumínio Anodizado Cinza
Caixa de Junção	IP65 c/ 3 Díodos Bypass

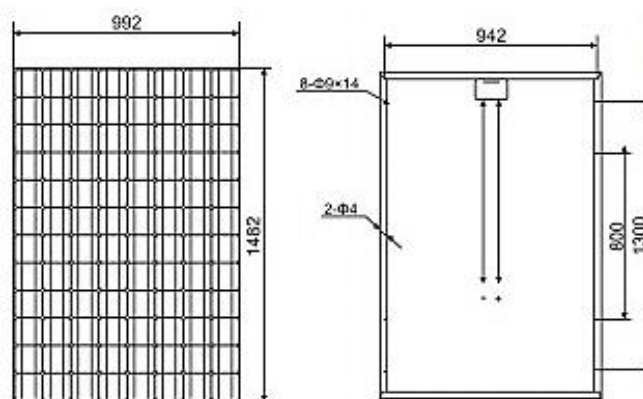
Especificações Mecânicas

Dimensão	1482x992x40 (mm)
Peso	17,00 (Kg)
Célula	156x156 (mm)
Nº de células e conexões	54 (6x9)

Curva I-V



Dimensões



Características

▪ Qualidade e dos módulos

Todos os módulos solares são montados em Portugal pela **Plurigás Solar Energias Lda** e asseguram a máxima eficiência e qualidade.

▪ Módulos e células de alta eficiência

> 16 %, através da mais alta tecnologia de células

▪ Tolerância garantida

Tolerância positiva até + 3% garante uma produção de energia fiável

▪ Testes alargados contra as mais fortes intempéries

Todos os módulos são certificados para resistir a cargas de vento (5400 Pa), de neve (5600 Pa) e a temperaturas extremas de acordo com IEC 61215.

▪ Excelente desempenho com luz fraca

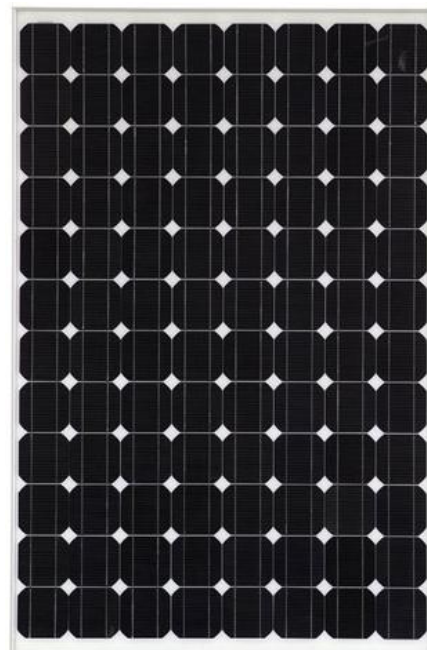
Excelente desempenho em ambientes de pouca luz (manhã, final do dia e dias enevoados)

▪ Vidro de alta transmissão

Vidro anti-reflexo revestido proporciona até 4% o aumento de energia do que vidro padrão.

▪ Design Inovador

Existe 3 tipos de cor de anodização do alumínio: natural (cinzento), preto e cor de tijolo.



Garantia

▪ A **Plurigás Solar Energias Lda** confere a todos os seus módulos de marca **Blue Sun Solar Energy®** as máximas garantias.

▪ Garantia de potência:

- 90% da potência inicial ao fim de 12 anos.
- 80% da potência inicial ao fim de 25 anos.

▪ Garantia contra defeitos de fabrico: 10 anos (materiais ou processo).

Certificação

▪ Todos os módulos montados e vendidos pela **Plurigás Solar Energias Lda** de marca **Blue Sun Solar Energy®** respeitam os mais altos padrões de qualidade.

▪ Os módulos são montados em Portugal pela **Plurigás Solar Energias Lda** e certificados de acordo com as normas: **IEC 61215, IEC 61730-1, IEC 61730-2, IEC 61730-3, IEC 5600 Pa, EN 61000-6-1:2007, EN 61000-6-3:2007.**

Monocristalinos de 96 Células 230-250Wp



Especificações Eléctricas

Tipo / Designação		BSM230M-96	BSM235M-96	BSM240M-96	BSM245-96	BSM250M-96
Potência Máxima	P	230 W	235 W	240 W	245 W	250 W
Tolerância Positiva		+ 3 %	+ 3 %	+ 3 %	+ 3 %	+ 3 %
Eficiência do Módulo	η	13,60 %	13,90 %	14,20 %	14,50 %	14,80 %
Tensão no PPM	Vm (V)	49,20	49,50	50,00	50,50	51,00
Corrente no PPM	Im (A)	4,67	4,75	4,80	4,85	4,90
Tensão Máxima do Sistema	VDC (V)	1000				
Tensão em Circuito Aberto	VOC (V)	59,00	60,03	60,04	61,10	61,2
Corrente em Curto Circuito	ISC (A)	5,03	5,20	5,30	5,35	5,40
Temperatura de operação		- 40 ± 85 °C				
Coeficientes de Temperatura	Potência	η (P _{MAX})	- 0,99 %/°C			
	Tensão	β (VOC)	- 0,18 %/°C			
	Corrente	α (ISC)	0,0023 %/°C			

Valores em CTS: AM 1.5, 1000W/m2, 25°C

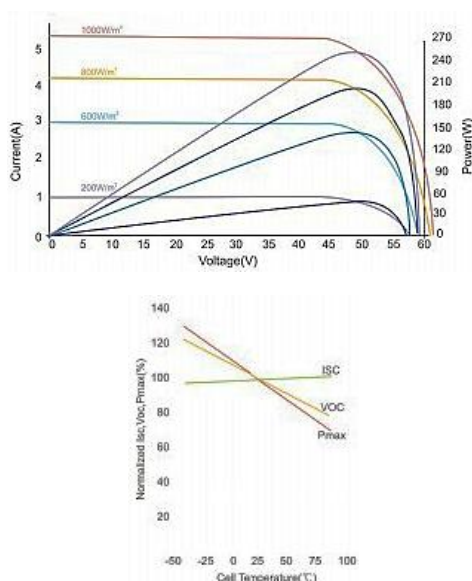
Especificações Mecânicas

Comprimento do cabo	1250 (mm)
tamanho da secção do cabo	4 (mm ²)
Estrato Anterior	Alta transmissão, vidro temperado de 3,2 mm
Caixilho	Alumínio Anodizado Cinza
Caixa de Junção	IP65 c/ 3 Díodos Bypass

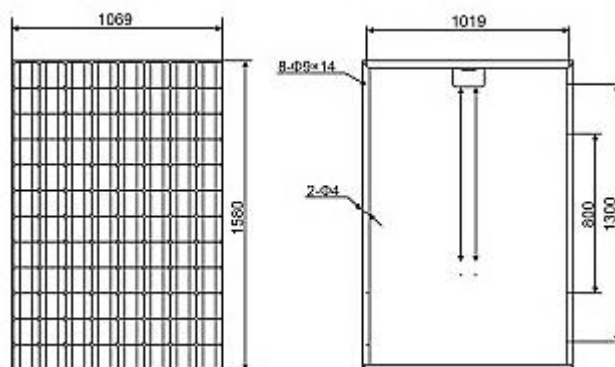
Especificações Mecânicas

Dimensão	1580x1069x45 (mm)
Peso	25,8 (Kg)
Célula	125x125 (mm)
Nº de células e conexões	96 (8x12)

Curva I-V



Dimensões



Características

▪ Qualidade e dos módulos

Todos os módulos solares são montados em Portugal pela **Plurigás Solar Energias Lda** e asseguram a máxima eficiência e qualidade.

▪ Módulos e células de alta eficiência

> 16 %, através da mais alta tecnologia de células

▪ Tolerância garantida

Tolerância positiva até + 5% garante uma produção de energia fiável

▪ Testes alargados contra as mais fortes intempéries

Todos os módulos são certificados para resistir a cargas de vento (5400 Pa), de neve (5600 Pa) e a temperaturas extremas de acordo com IEC 61215.

▪ Excelente desempenho com luz fraca

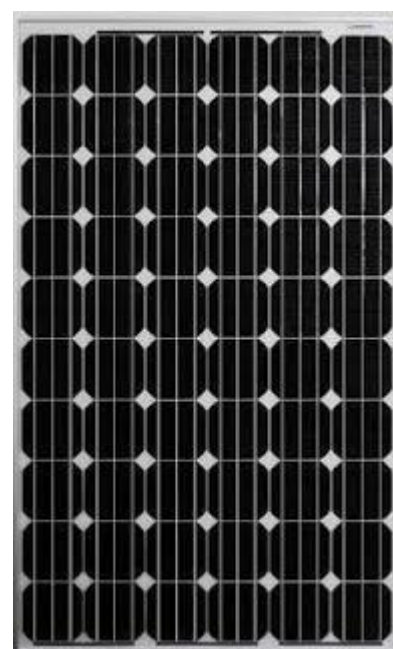
Excelente desempenho em ambientes de pouca luz (manhã, final do dia e dias enevoados)

▪ Vidro de alta transmissão

Vidro anti-reflexo revestido proporciona até 4% o aumento de energia do que vidro padrão.

▪ Design Inovador

Existe 3 tipos de cor de anodização do alumínio: natural (cinzento), preto e cor de tijolo.



Garantia

▪ A **Plurigás Solar Energias Lda** confere a todos os seus módulos de marca **Blue Sun Solar Energy®** as máximas garantias.

▪ Garantia de potência:

- 90% da potência inicial ao fim de 12 anos.
- 80% da potência inicial ao fim de 25 anos.

▪ Garantia contra defeitos de fabrico: 10 anos (materiais ou processo).

Certificação

▪ Todos os módulos montados e vendidos pela **Plurigás Solar Energias Lda** de marca **Blue Sun Solar Energy®** respeitam os mais altos padrões de qualidade.

▪ Os módulos são montados em Portugal pela **Plurigás Solar Energias Lda** e certificados de acordo com as normas: **IEC 61215, IEC 61730-1, IEC 61730-2, IEC 61730-3, IEC 5600 Pa, EN 61000-6-1:2007, EN 61000-6-3:2007.**

Monocristalinos 60 Células 230-250 Wp



Especificações Eléctricas

Tipo / Designação		BSM230M-60	BSM235M-60	BSM240M-60	BSM245-60	BSM250M-60
Potência Máxima	P	230 W	235 W	240 W	245 W	250 W
Tolerância Positiva		+ 5 %	+ 5 %	+ 5 %	+ 5 %	+ 5 %
Eficiência do Módulo	η	16,3 %	15,3 %	15,6 %	15,9 %	16,2 %
Tensão no PPM	V_m (V)	7,85	7,64	7,73	7,81	7,85
Corrente no PPM	I_m (A)	29,3	30,8	31,1	31,4	31,85
Tensão Máxima do Sistema	VDC (V)	1000				
Tensão em Circuito Aberto	VOC (V)	36,3	36,6	37,0	37,3	37,66
Corrente em Curto Circuito	ISC (A)	8,43	8,55	8,65	8,75	8,85
Temperatura de operação		- 40 \pm 85 °C				
Coeficientes de Temperatura	Potência η (P _{MAX})	- 0,49 %/°C				
	Tensão β (VOC)	- 0,18 %/°C				
	Corrente α (ISC)	0,0023 %/°C				

Valores em CTS: AM 1.5, 1000W/m², 25°C

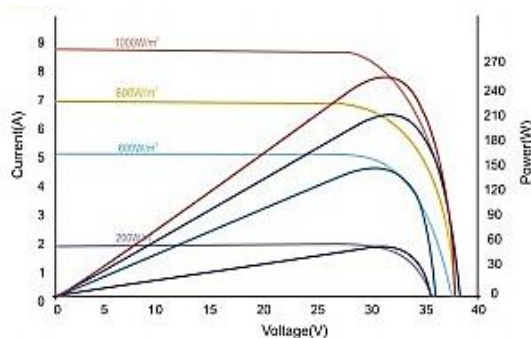
Especificações Mecânicas

Comprimento do cabo	900 (mm)
tamanho da secção do cabo	4 (mm ²)
Estrato Anterior	Alta transmissão, vidro temperado de 3,2 mm
Caixilho	Alumínio Anodizado Cinza
Caixa de Junção	IP65 c/ 3 Díodos Bypass

Especificações Mecânicas

Dimensão	1640x992x40 (mm)
Peso	20 (Kg)
Célula	156x156 (mm)
Nº de células e conexões	60 (10x6)

Curva I-V



Dimensões

